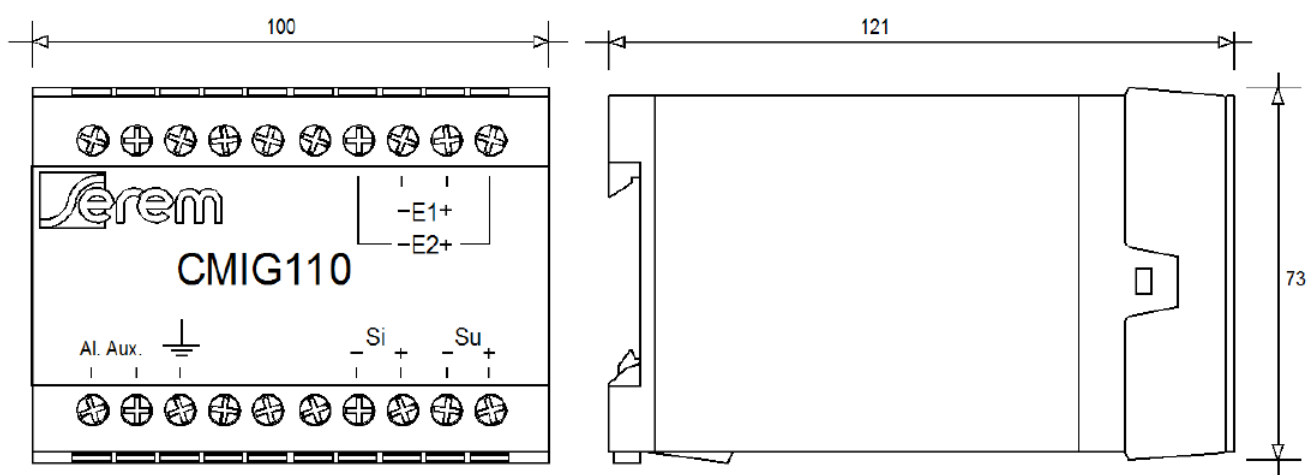


CMIG110

CONVERTISSEUR MESURE ISOLEMENT GALVANIQUE 11KV

DIMENSIONS



RACCORDEMENT

BORNE	DESCRIPTION
1	N.C.
2	N.C.
3	N.C.
4	N.C.
5	N.C.
6	N.C.
7	Entrée E2- Haute Tension
8	Entrée E1-
9	Entrée E1+
10	Entrée E2+ Haute Tension
11	Alim. Aux. / VDC-
12	Alim. Aux. / VDC+
13	Masse
14	N.C.
15	N.C.
16	N.C.
17	Sortie Su-
18	Sortie Su+
19	Sortie Si-
20	Sortie Si+