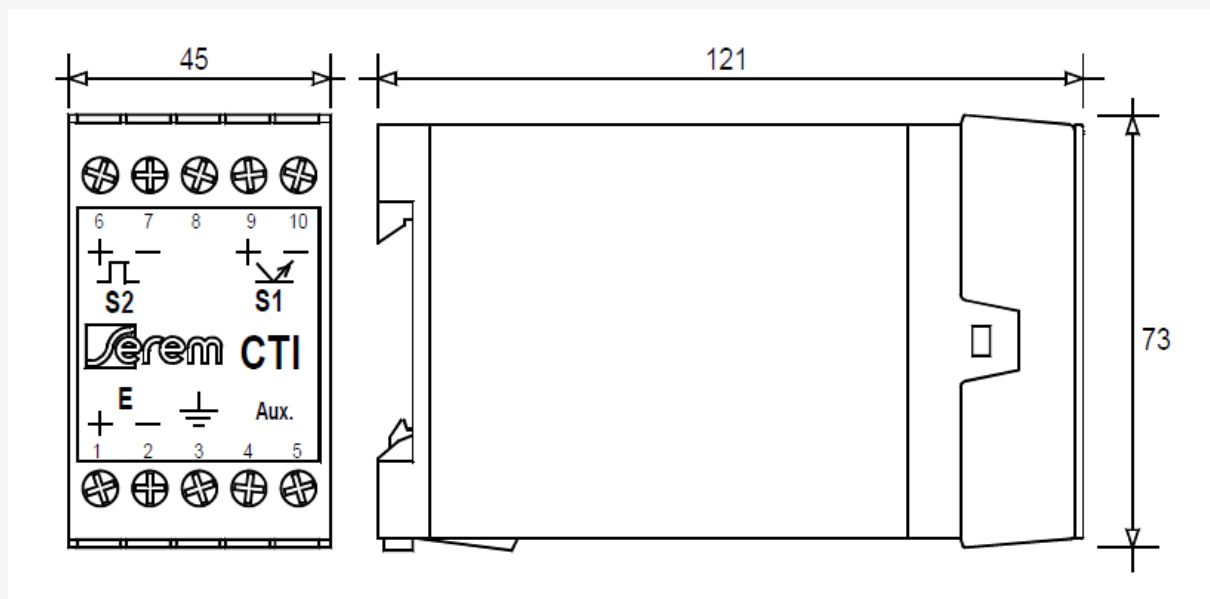


CTI

CONVERTISSEUR TENSION IMPULSION

DIMENSIONS



RACCORDEMENT

BORNE	DESCRIPTION	
1	Entrée E+	
2	Entrée E-	
3	Masse	
4	Alimentation auxiliaire	115 ou 230Vac
5	Alimentation auxiliaire	115 ou 230Vac
6	Sortie S2+	
7	Sortie S2-	
8	N.C.	
9	Sortie S1+	
10	Sortie S1-	