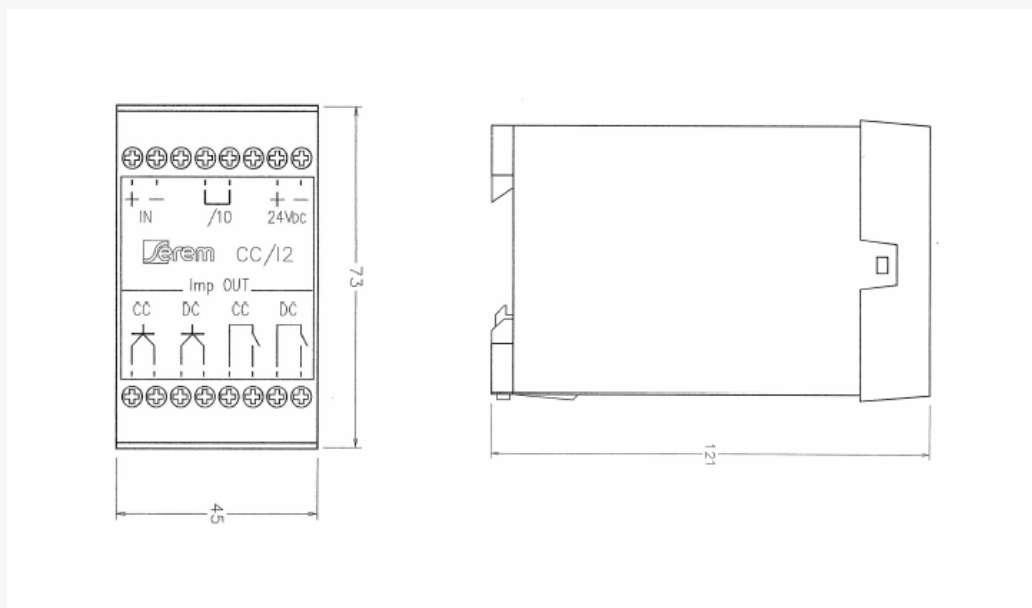


DCAH

DISPOSITIF DE COMPTAGE AMPERE HEURES

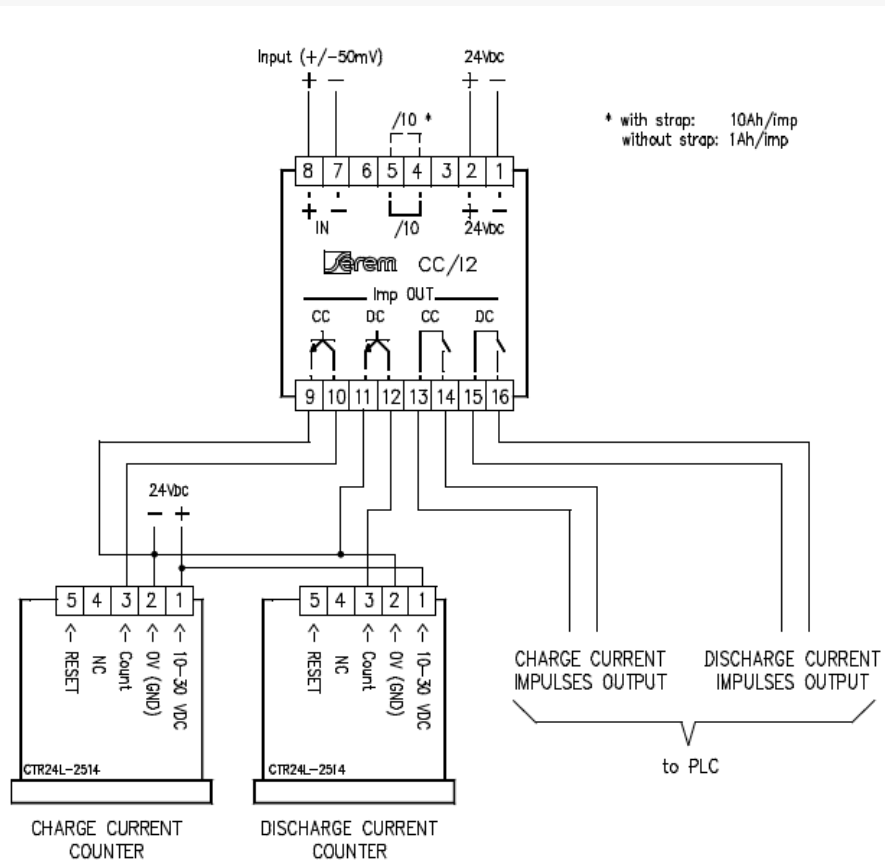
DIMENSIONS



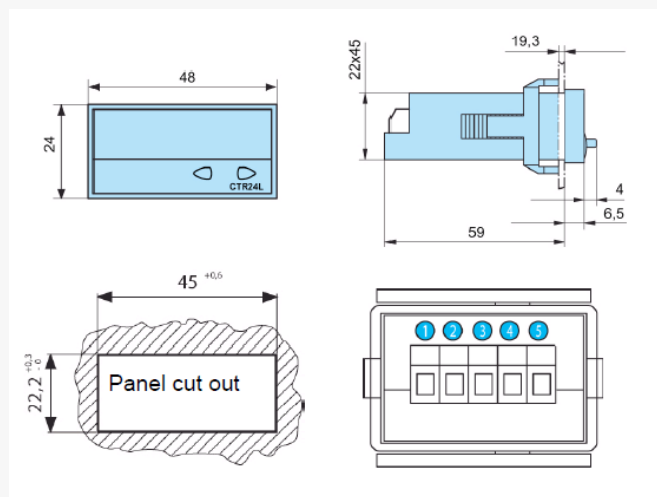
RACCORDEMENT

BORNE	DESCRIPTION
1	Entrée IN+
2	Entrée IN-
3	N.C.
4	Strap pour mode 10AH / impulsion
5	Strap pour mode 10AH / impulsion
6	N.C.
7	Alimentation 24VDC
8	Alimentation 0VDC
9	Sortie - Collecteur Ouvert NPN pour comptage charge
10	Sortie + Collecteur Ouvert NPN pour comptage charge
11	Sortie - Collecteur Ouvert NPN pour comptage décharge
12	Sortie + Collecteur Ouvert NPN pour comptage décharge
13	Sortie Contact sec pour comptage charge
14	Sortie Contact sec pour comptage charge
15	Sortie Contact sec pour comptage décharge
16	Sortie Contact sec pour comptage décharge

DIAGRAMME DE CABLAGE



DIMENSIONS / RACCORDEMENT



BORNE

DESCRIPTION

1	Alimentation 20-30VDC
2	Masse
3	Entrée Comptage
4	N.C.
5	Entrée Réinitialiser