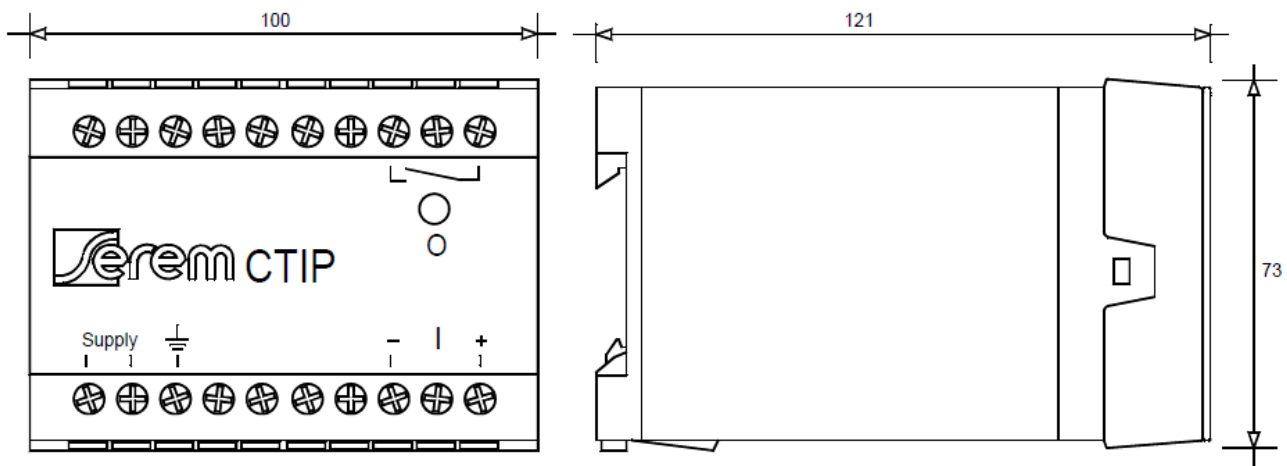


CTIP

VOLTAGE IMPULSE ACCURATE CONVERTER

DIMENSIONS



JUNCTIONS

TERMINAL	DESCRIPTION	
1	N.A.	
2	N.A.	
3	N.A.	
4	N.A.	
5	N.A.	
6	N.A.	
7	N.A.	
8	Output O	
9	N.A.	
10	Output O	
11	Aux. Supply Voltage	115 ou 230Vac
12	Aux. Supply Voltage	115 ou 230Vac
13	Ground	
14	N.A.	
15	N.A.	
16	N.A.	
17	N.A.	
18	Input I-	
19	N.A.	
20	Input I+	